



LÍNEA CABINAS DE FLUJO LAMINAR VERTICAL

DESCRIPCIÓN

En las cabinas de flujo laminar vertical, el aire filtrado atraviesa la cámara principal de la cabina en una corriente de aire vertical, unidireccional, con velocidad constante (0.2-0.6m/s), incidiendo sobre el producto antes de ser expulsado por la abertura frontal de la cabina.

Las condiciones del aire dentro de la cabina permiten generar un área estéril ISO 5 (ISO 14644), equivalente a clase 100 (FDA 209E). El flujo laminar vertical impide el acceso de partículas hacia el interior de la misma, previniendo la contaminación del producto por medio de la presión positiva.

El aire que se encuentra en el interior de la cabina es filtrado con eficiencia mínima del 99.99% para partículas de 0.3µm. El panel de control de la cabina permite ajustar hasta tres rangos diferentes la velocidad del aire, lo cual facilita la adecuación de las condiciones del área de trabajo en el interior de la cabina. Permite la variación y ajuste de la velocidad del motor ventilador para lograr el mayor uso de la vida útil del filtro de alta eficiencia y poder obtener las condiciones de flujo en el proceso de validación del equipo.

Las cabinas de flujo laminar vertical pueden ser fabricadas en: Acero laminado en frío revestida con pintura electrostática, resistente a compuestos químicos utilizados para la esterilización, ó en acero inoxidable según requerimientos exigidos por el usuario.

La superficie interna de trabajo es en acero inoxidable 304 acabado brillante pulido (2B), permitiendo un área fácil de limpiar y antioxidante ante cualquier derrame de producto sobre la superficie.

APLICACIONES

Su uso viene dado para la producción de materiales biopeligrosos, donde se requiera la protección del usuario dependiendo de su diseño y se garantice una mediana/alta protección del producto ante cualquier agente contaminante externo. Estas cabinas son utilizadas para industrias del área farmacéutica, cosméticos, química, alimentos, veterinaria, laboratorios y hospitales.

MODELOS CABINAS DE FLUJO LAMINAR VERTICAL

TFQ-CVRT



TFQ-CVWX

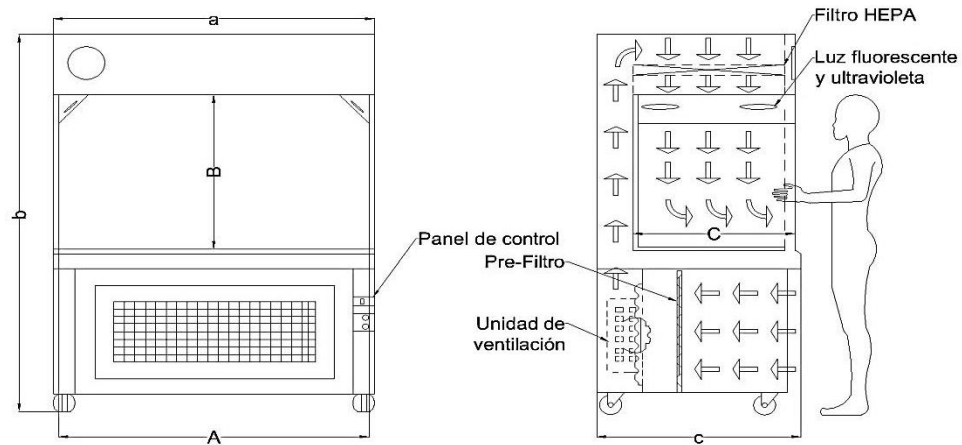


TFQ-CVSW

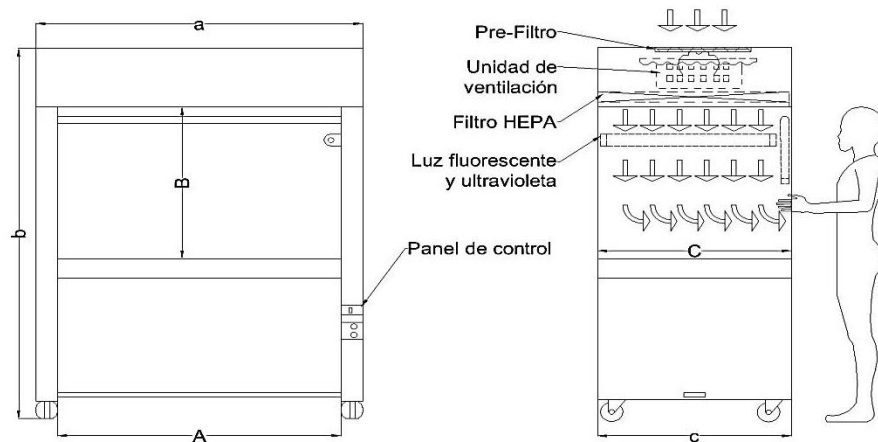




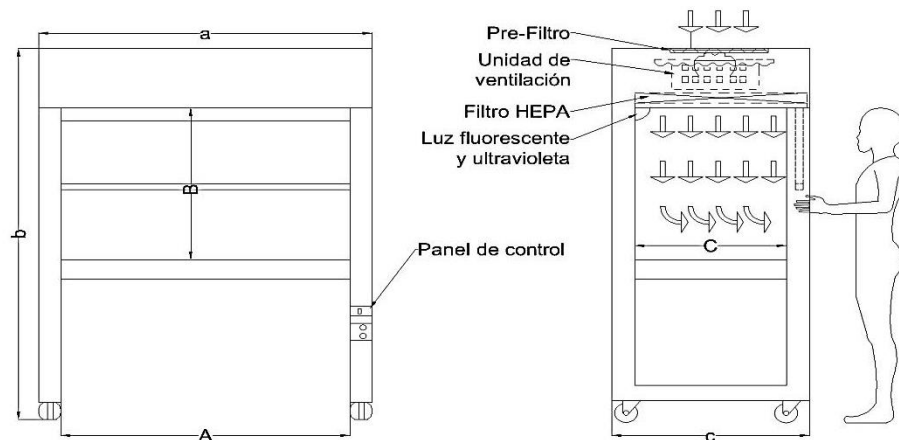
CABINAS DE FLUJO LAMINAR VERTICAL: MODELO TFQ-CVRT



CABINAS DE FLUJO LAMINAR VERTICAL: MODELO TFQ-CVWX



CABINAS DE FLUJO LAMINAR VERTICAL: MODELO TFQ-CVSW





ESPECIFICACIONES TÉCNICAS

CÓDIGO	TFQ-CVWX-830	TFQ-CVSW-840	TFQ-CVRT-860	TFQ-CVWX-1340	TFQ-CVSW-1340	TFQ-CVRT-1460
N° PERSONAS	1	1	1	2	2	2
DIM. INTERNAS (AxBxC) mm	830x520x700	840x520x680	860x600x520	1340x520x700	1340x520x680	1460x600x520
DIM. EXTERNAS (axbxc) mm	990x1620x750	1000x1620x740	900x1430x720	1500x1620x750	1500x1620x740	1500x1430x720
CLASIFICACIÓN ISO 14644 (FDA 209E)	ISO 5 (CLASE 100)	ISO 5 (CLASE 100)	ISO 5 (CLASE 100)	ISO 5 (CLASE 100)	ISO 5 (CLASE 100)	ISO 5 (CLASE 100)
NIVEL DE RUIDO (dB)	≤62	≤65	≤65	≤62	≤65	≤65
VELOCIDAD DEL AIRE (m/s)	0.4-0.6	0.2-0.5	0.3-0.6	0.4-0.6	0.2-0.5	0.3-0.6
SUMINISTRO DE ENERGÍA (V-Hz)	220-60	220-60	220-60	220-60	220-60	220-60
CONSUMO DE ENERGÍA (kW)	0.4	0.4	0.4	0.8	0.8	0.8
PESO (kg)	110	110	110	160	200	180
MATERIAL INTERIOR	ACERO INOXIDABLE AISI-304	ACERO INOXIDABLE AISI-304	ACERO INOXIDABLE AISI-304	ACERO INOXIDABLE AISI-304	ACERO INOXIDABLE AISI-304	ACERO INOXIDABLE AISI-304
MATERIAL EXTERIOR	ACERO LAMINADO EN FRÍO	ACERO LAMINADO EN FRÍO	ACERO GALVANIZADO REVESTIDO CON PINTURA ELECTROSTÁTICA	ACERO LAMINADO EN FRÍO	ACERO LAMINADO EN FRÍO	ACERO GALVANIZADO REVESTIDO CON PINTURA ELECTROSTÁTICA
ACABADO EXTERNO	REVESTIDO CON PINTURA ELECTROSTÁTICA					
FILTRO HEPA (WxDxH) mm %-µm	790x600x120-99.99%-0.3	820x600x50-99.99%-0.3	820x600x50-99.99%-0.3	790x600x120-99.99%-0.3	650x610x50 (2 Und)-99.99%-0.3	1220x610x69-99.99%-0.3
VIDRIO FRONTAL	VIDRIO TEMPLADO, APERTURA MANUAL	VIDRIO TEMPLADO, APERTURA MANUAL	NO TIENE	VIDRIO TEMPLADO, APERTURA MANUAL	VIDRIO TEMPLADO, APERTURA MANUAL	NO TIENE
LUZ FLUORESCENTE (W-lx)	20-≥300	20-≥300	20-≥300	20-≥300	(2 Und) 8-≥300	(2 Und) 8-≥300
LUZ UV (W-nm)	20-254	14-254	14-254	20-254	21-254	21-254